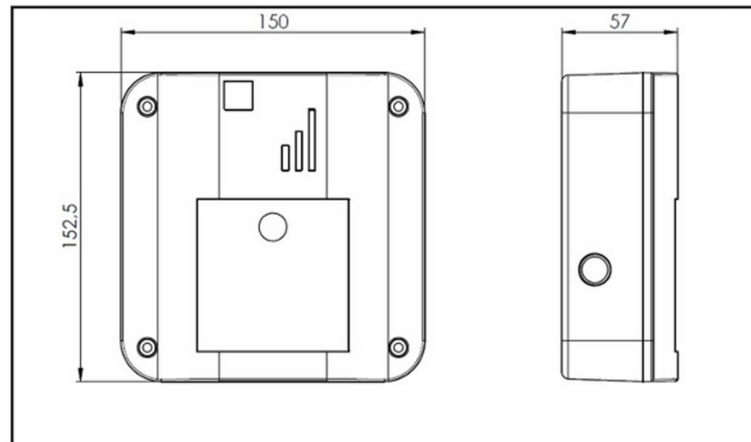


## DIEHL IZAR RDC BATTERY 2 — Concentrator Date AMR

Receptor Radio Multi-Energie | Infrastructură Smart Metering SEP

### 1. IDENTIFICARE ECHIPAMENT

Câmp	Valoare
Producător	Diehl Metering GmbH, Donaustraße 120, 90451 Nürnberg, Germania
Model	IZAR RDC BATTERY 2
Tip echipament	Concentrator date / Receptor radio AMR (Automatic Meter Reading)
Aplicație SEP	Citire contoare multi-energie pe rețea fixă (energie termică, apă, gaz, electricitate)
Software compatibil	IZAR@NET 2 / IZAR PLUS PORTAL
Data fișei tehnice	15.04.2025



### 2. DESCRIERE FUNCȚIONALĂ

IZAR RDC BATTERY 2 este un concentrator de date proiectat specific pentru citirea contoarelor pe rețea fixă. Dispozitivul citește contoare multi-energetice (apă, energie termică, gaz, electricitate) și senzori echipați cu protocoale radio OMS, PRIOS și Real Data.

Datele colectate sunt transmise automat către un server de stocare FTP/FTPs la intervale prestabilite (până la 8 momente fixe pe zi). Procesarea datelor se realizează prin software-ul IZAR@NET 2 sau IZAR PLUS PORTAL.

Pachetul de baterii litiu 14Ah este înlocuibil pe teren fără intervenție specializată, asigurând autonomie completă. Opțional, se poate conecta o sursă externă de 12V DC. Antenele interne OMS și celulare pot fi înlocuite cu antene externe prin conectori SMA.

### 3. CARACTERISTICI PRINCIPALE

- › Disponibil pe 868 MHz sau 434 MHz (configurabil)
- › Configurare locală sau la distanță prin software dedicat (Windows)
- › Interval citire radio: 30 secunde — 60 de minute (configurabil)
- › Transmitere date către server FTP sau FTP/s

- › Conectivitate celulară: 2G / LTE-M / NB-IoT (rată de transmitere configurabilă)
- › Pachet baterii litiu 14Ah înlocuibil pe teren — inclus
- › Durată de viață baterie: până la 10 ani\*
- › Criptare date integrată
- › Filtrare inteligentă date: țintire precisă pe tip fluid sau producător
- › Capacitate: până la 2.000 de contoare per concentrator

## 4. DATE TEHNICE

### 4.1 Comunicații Radio & Protocele

Parametru	Specificație
Frecvență	868,95 MHz (mod T1 & T1+C1)   868,3 MHz (mod S1)   434,475 MHz (mod T1+C1 & S1)
Protocele radio	OMS   wMBus   PRIOS   RealData
Tip fluid măsurat	Multi-energie: apă, energie termică, electricitate, temperaturi, umiditate
Antenă	Internă celulară + OMS (conectori SMA pentru externe)
Conectivitate locală	Cablu mini-USB
Rețea celulară	2G / LTE-M / NB-IoT

### 4.2 Alimentare & Autonomie

Parametru	Specificație
Alimentare principală	Pachet baterii litiu 14Ah — înlocuibil pe teren
Alimentare alternativă	Sursă externă 12V DC (opțional)
Durată de viață baterie	Până la 10 ani* (*în funcție de configurație și condiții standard)

### 4.3 Condiții Ambientale

Parametru	Unitate	Valoare
Temperatură funcționare	°C	-20 ... +55
Temperatură depozitare	°C	-20 ... +25
Umiditate ambientală	%	25 ... 75
Clasa de protecție	—	IP67 — instalare exterioră posibilă

### 4.4 Dimensiuni Fizice

Dimensiune	Unitate	Valoare
Lungime	mm	150
Lățime	mm	152,5
Înălțime / Adâncime	mm	57
Carcasă / Culoare	—	Gri deschis, montaj pe perete

## 5. PRINCIPIU DE FUNCȚIONARE

IZAR RDC BATTERY 2 primește cadre radio conform standardului EN13757 și specificației OMS (Open Metering System), indiferent de tipul mediului măsurat. Opțiunile inteligente de filtrare permit țintirea precisă a citirii pe contoarele definite în funcție de tipul de fluid sau producător.

Transferul de date către serverul FTP/FTPs se realizează automat, la până la 8 date și momente fixe configurabile. Procesarea și exploatarea datelor se efectuează prin soluțiile software Diehl Metering IZAR@NET 2 sau IZAR PLUS PORTAL.

## 6. INFORMAȚII PRODUCĂTOR & CONFORMITATE

Câmp	Detalii
Producător	Diehl Metering GmbH
Adresă	Donaustraße 120, 90451 Nürnberg, Germania
Telefon	+49 911 6424-0
Web	<a href="http://www.diehl.com/metering">www.diehl.com/metering</a>
Contact tehnic	<a href="mailto:metering-germany-info@diehl.com">metering-germany-info@diehl.com</a>
Standard radio	EN13757 / OMS (Open Metering System)
Notă conformitate	Diehl Metering monitorizează reglementările aplicabile. Fiecare actor economic care pune produsele pe piață trebuie să verifice independent reglementările în vigoare.

*Document Smart Eco Plus — Adaptat din fișa tehnică originală Diehl Metering 15.04.2025 | Uz web Smart Eco Plus SRL*